

Gemeinde Quarten
Kanton St. Gallen



Schreienbach, Mols

Festlegung Gewässerraum; Abschnitt Nord

Grundlageplan

Querprofile 1-8, 1:100

tuffli partner
Ingenieure und Berater

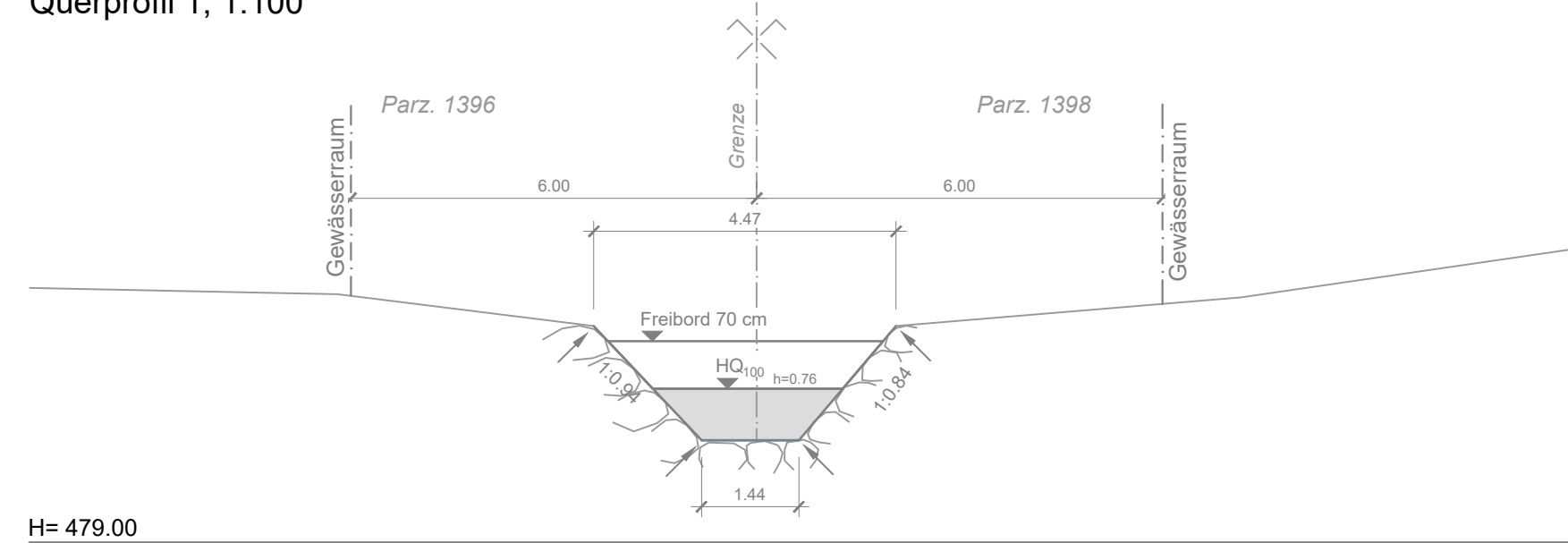
Tuffli & Partner AG | Bahnhofstrasse 8, 8887 Mels | Tel. 081 723 71 77 | mels@tuffli-partner.ch | www.tuffli-partner.ch

Plan-Nr. / Index: 2654_VP_013 Datum: 10. September 2024 Änd. Datum: 26. September 2025

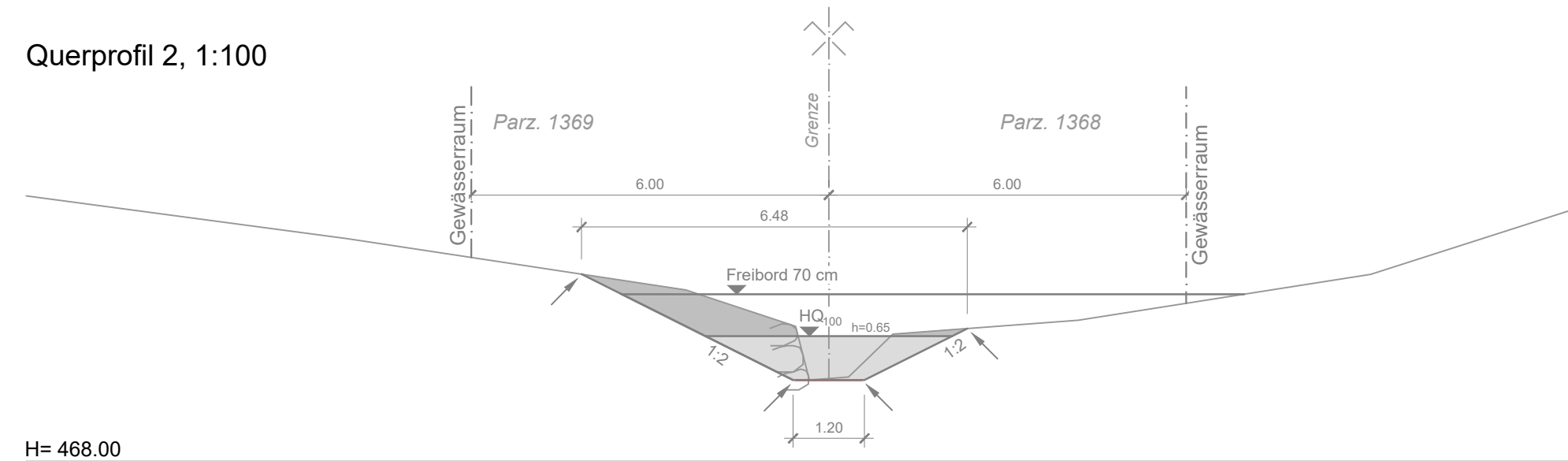
Format: 30/126 Gezeichnet: YE Geprüft: TR

Dateipfad: M:\2654_Schreienbach Mols\2654_07_Erstellte Dokumente T&P\2654_Vorprojekt\02_Pläne T&P\2654_VP_011-012_2025\0114.dwg

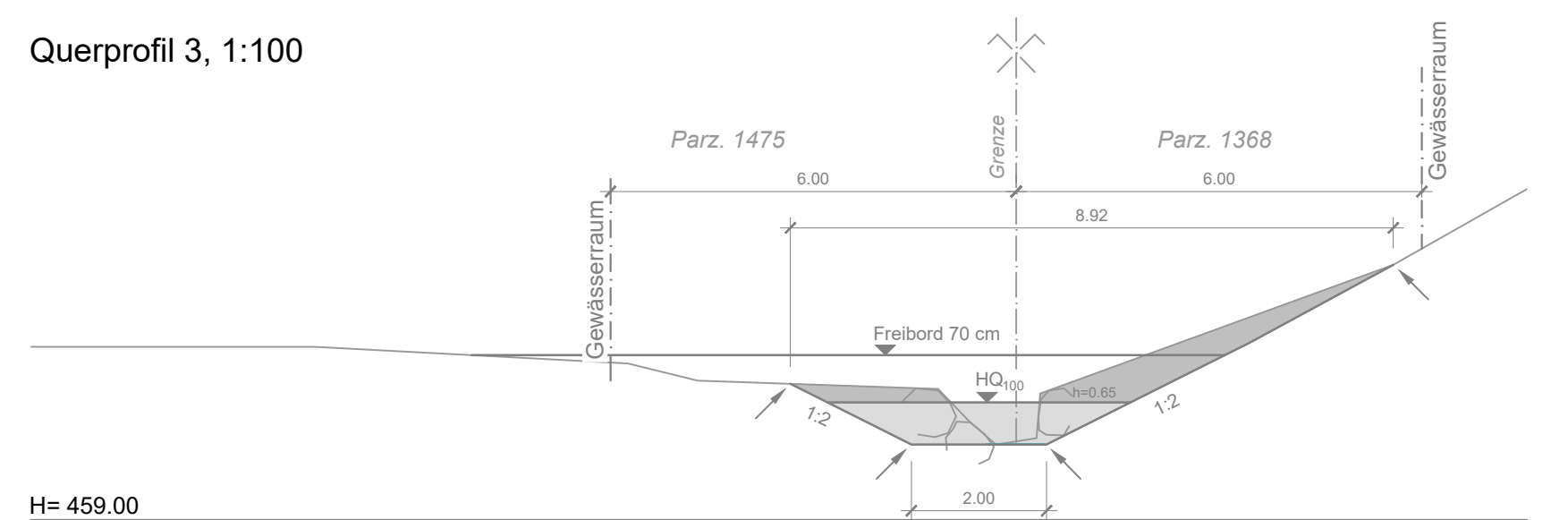
Querprofil 1, 1:100



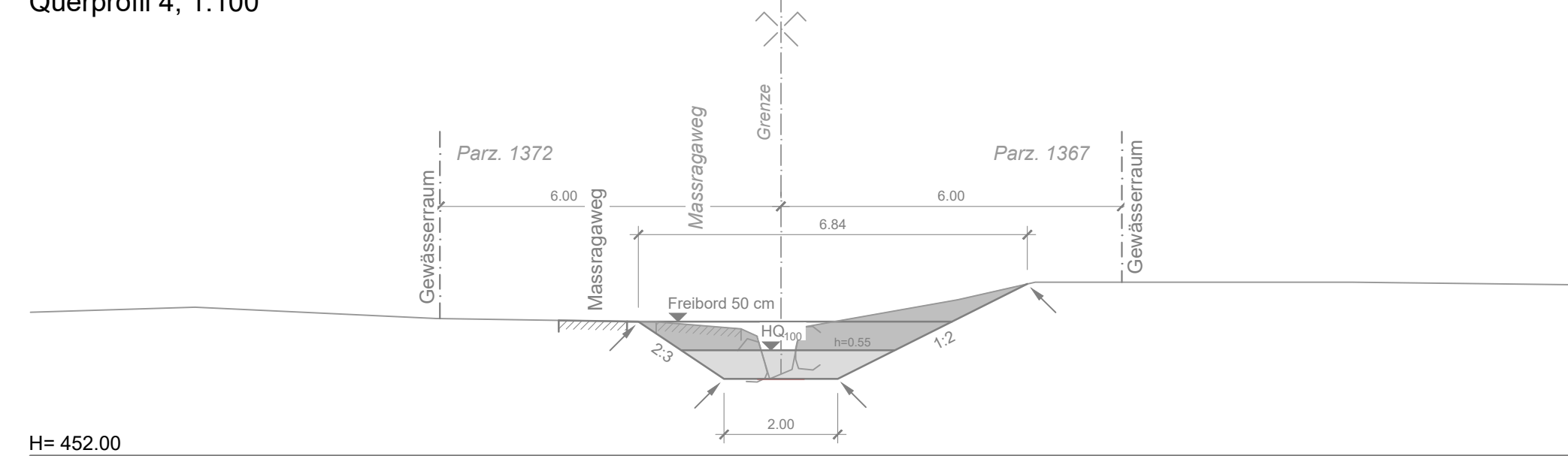
Querprofil 2, 1:100



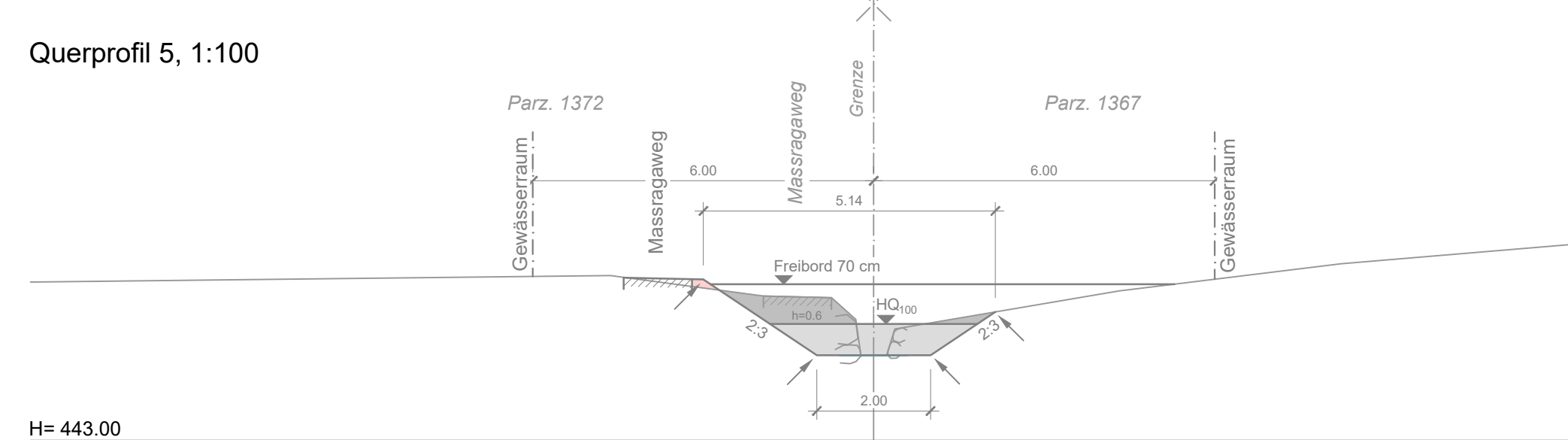
Querprofil 3, 1:100



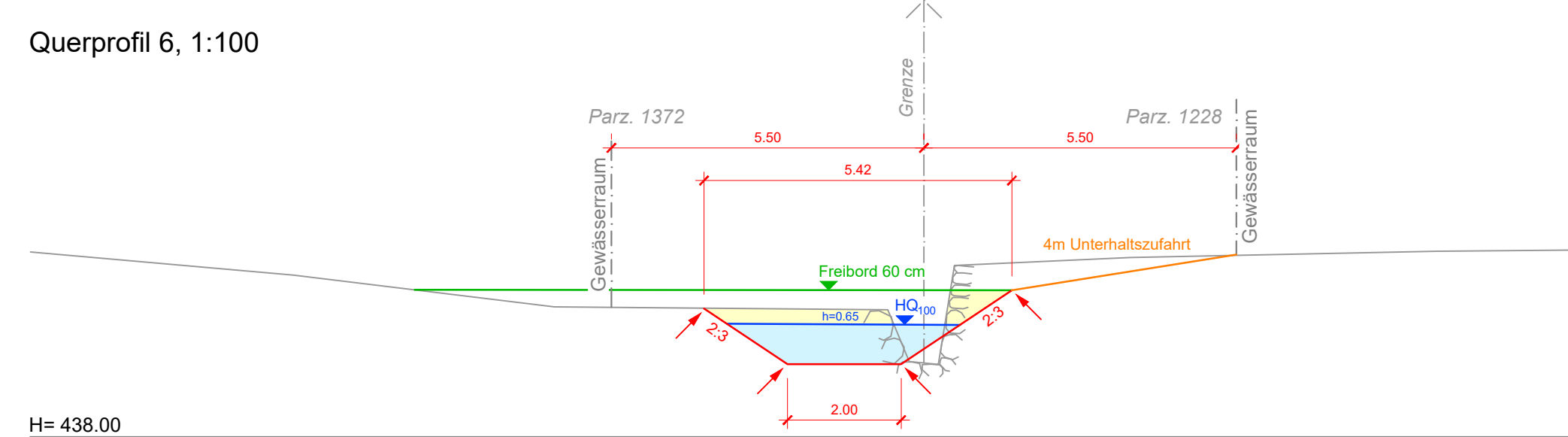
Querprofil 4, 1:100



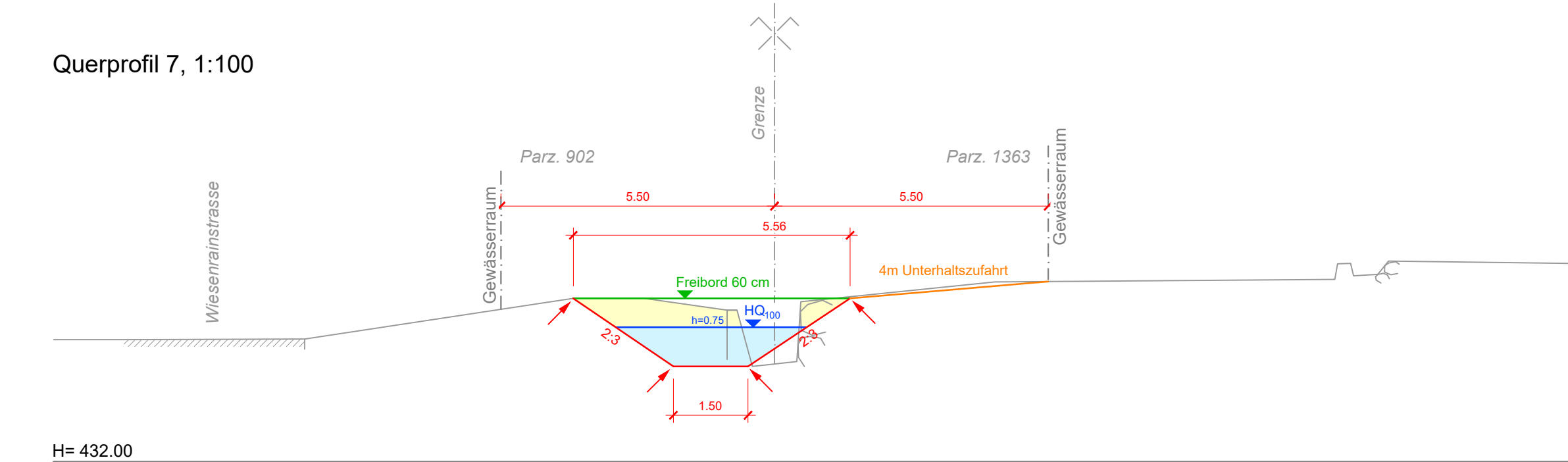
Querprofil 5, 1:100



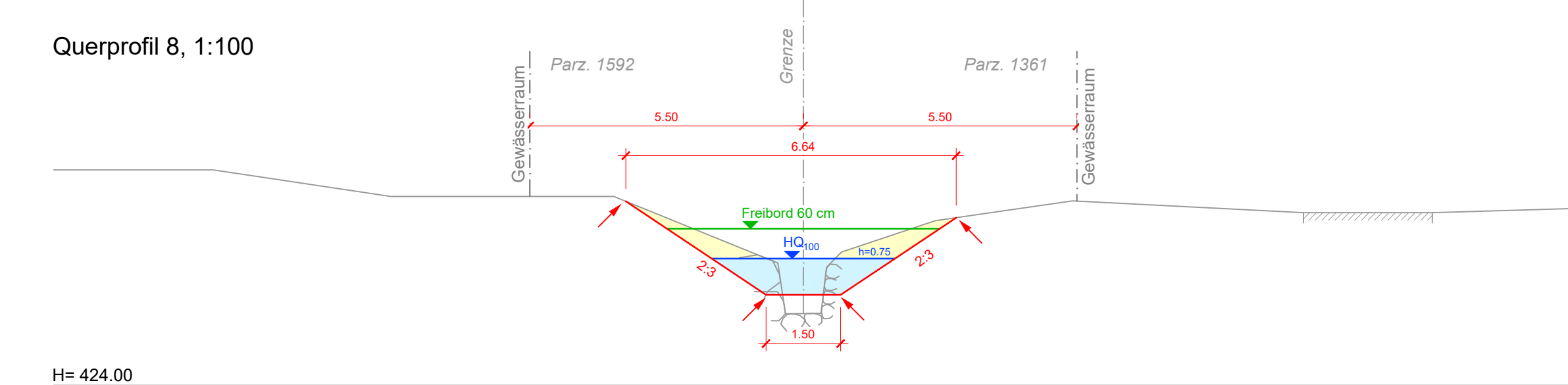
Querprofil 6, 1:100



Querprofil 7, 1:100

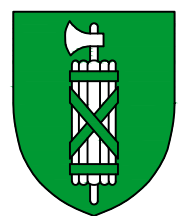


Querprofil 8, 1:100



Legende:

- Freibord (mögliches Trapezgerinne nach Ausbau)
- HQ₁₀₀ (mögliches Trapezgerinne nach Ausbau)
- mögliches Trapezgerinne (nach Ausbau)
- ↘ theoretische Böschungsoberkante



Gemeinde Quarten
Kanton St. Gallen



Schreienbach, Mols

Festlegung Gewässerraum; Abschnitt Nord

Grundlageplan

Situation 1:1'000



Tuffli & Partner AG | Bahnhofstrasse 8, 8887 Mels | Tel. 081 723 71 77 | mels@tuffli-partner.ch | www.tuffli-partner.ch

Plan-Nr. / Index: 2654_VP_012 Datum: 10. September 2024 Änd. Datum: 26. September 2025

Format: 30/84 Gezeichnet: YE Geprüft: TR

Dateipfad: M:\2654_Schreienbach Mols\2654_07_Erstellte Dokumente T&P\2654_Vorprojekt\02_Pläne T&P\2654_VP_011-012_20250114.dwg

